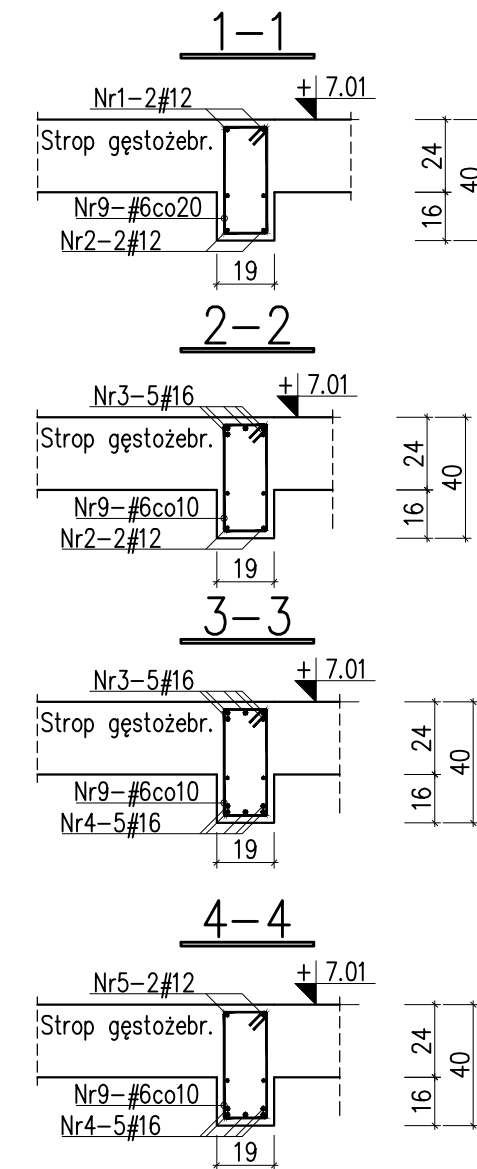
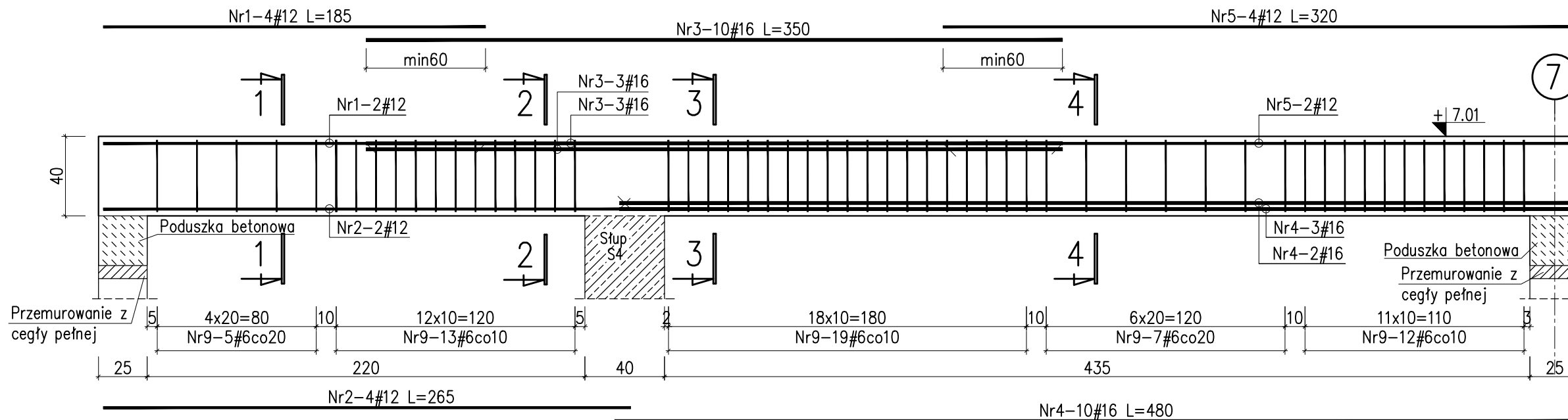
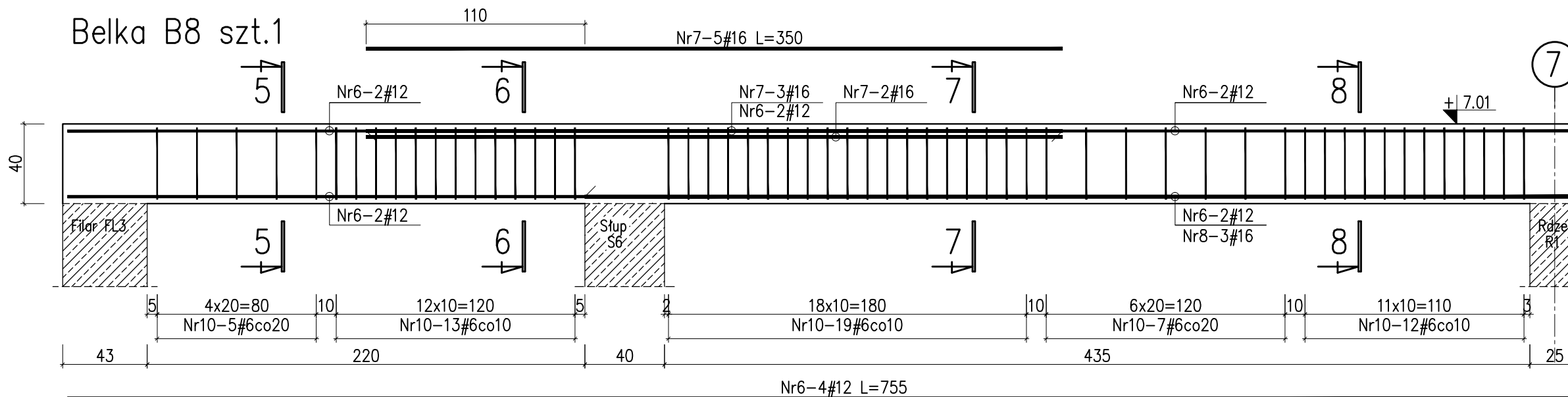


# Belka B9 szt.2



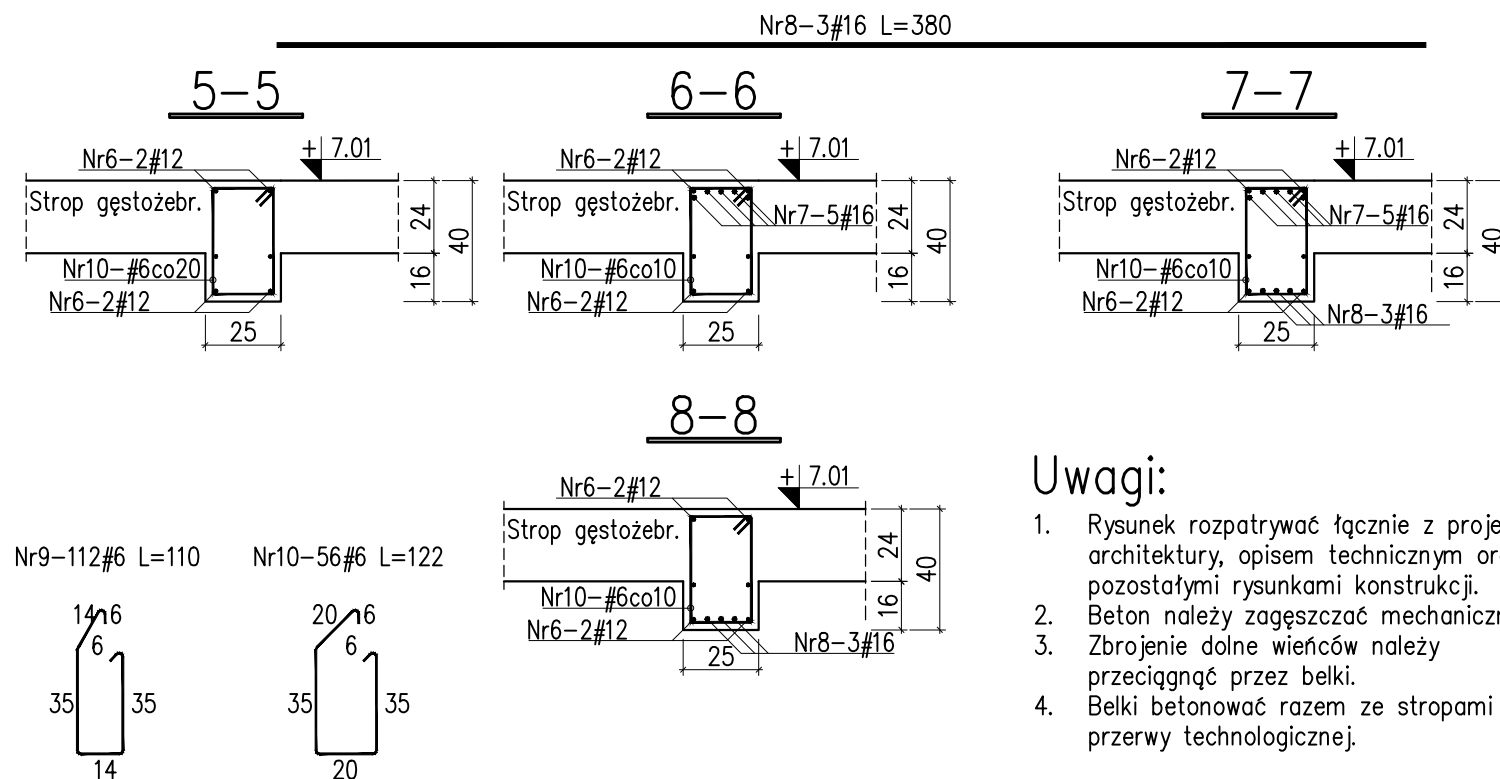
# Belka B8 szt.1



Beton C20/25 (B25)  
 #Stal A-IIIIN (B500SP)  
 Otulina: 25mm

Zestawienie stali zbrojeniowej:

Nr	Śred. #	Długość poj. [cm]	Ilość szt.	Długość całk. [m]		
				#6	#12	#16
1	12	185	4	7.4		
2	12	265	4	10.6		
3	16	350	10			35.0
4	16	480	10			48.0
5	12	320	4	12.8		
6	12	755	4	30.2		
7	16	350	5			17.5
8	16	380	3			11.4
9	6	110	112	123.2		
10	6	122	56	68.3		
Długość całkowita[m]				191.5	61.0	111.9
Masa jednost. [kg/m]				0.222	0.888	1.578
Masa [kg]				42.5	54.2	176.6
Masa razem [kg]				273.3		



## Uwagi:

1. Rysunek rozpatrywać łącznie z projektem architektury, opisem technicznym oraz pozostałymi rysunkami konstrukcji.
2. Beton należy zagęszczać mechanicznie.
3. Zbrojenie dolne wieńców należy przeciągnąć przez belki.
4. Belki betonować razem ze stropami bez przerwy technologicznej.

**TOMASZ WAŚ PRACOWNIA ARCHITEKTONICZNA**

Projektant: mgr inż. Paweł Kimaczyński  
 Upr.w spec.konstr.-budowl. Nr: 180/99/WŁ  
 Sprawdzający: mgr inż. Romuald Chomiczewski  
 Upr.w spec.konstr.-budowl. Nr: 413/73/Lw  
 Asystent: inż. Maciej Kozłowski  
 Data: Czerwiec 2017 r.

BUDYNEK PRZEDSZKOLA  
 Stare Skoszewy 19, obr. 0014, dz. nr 160/5

Nazwa Rys.  
**Belki B8 i B9**

Tom: 2 KONSTRUKCJA

Skala: 1:25 Nr Rys.: K1/03/01