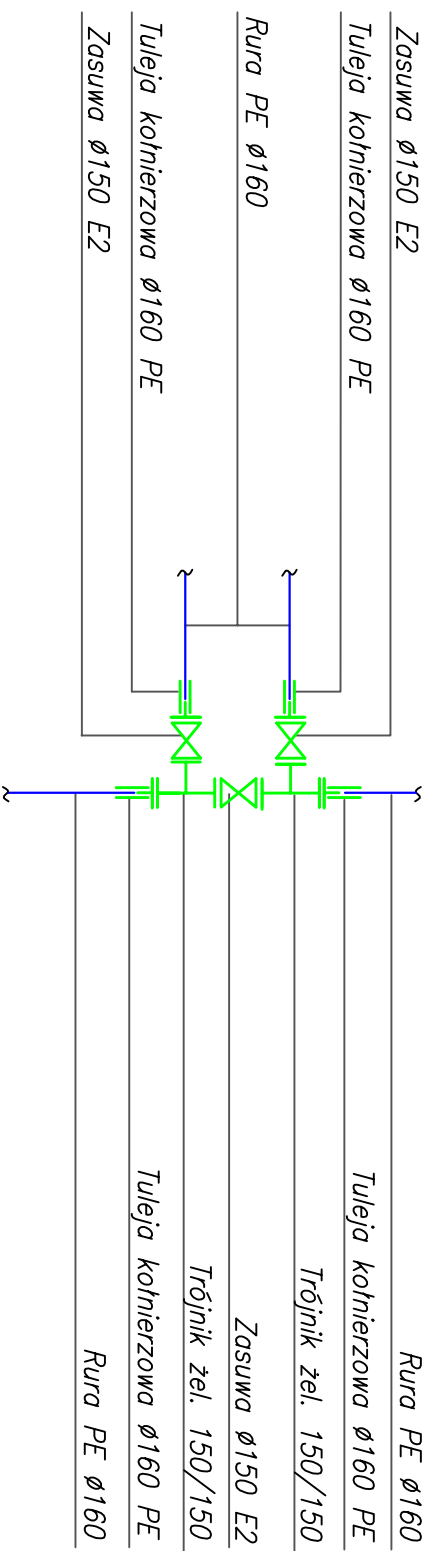
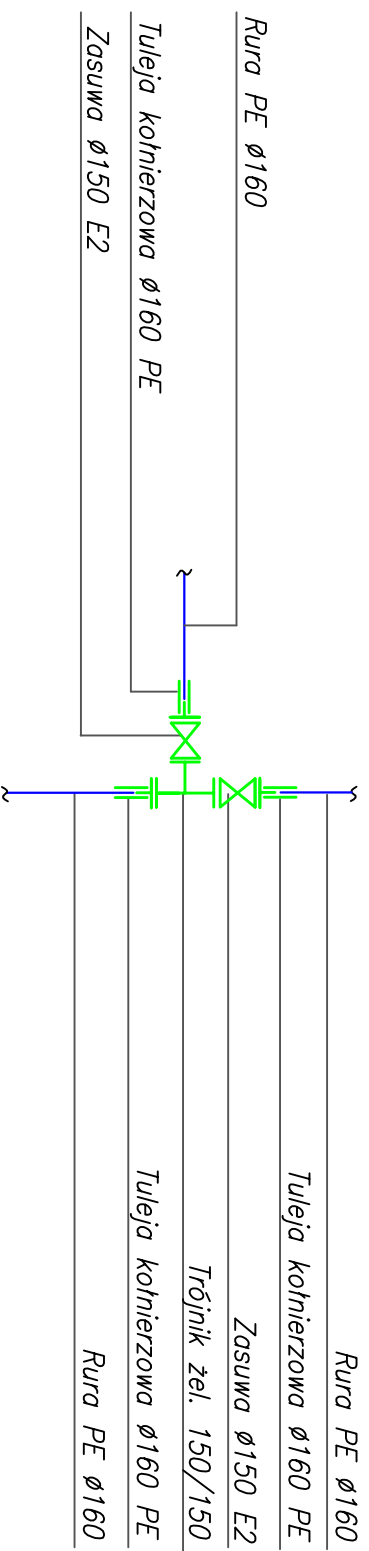


SZCZEGÓŁ WĘZŁA W3



SZCZEGÓŁ WĘZŁA W4



Nr. Rys. 7

<p>IZI POL PIOTR STECZYSZYN 66-350 BLEDZEW, Nowa Wieś 16 tel. 511-897-460, e-mail: izi_pol@wp.pl</p>	
BRANŻA	SANITARNA
ADRES INWESTYCJI	Dobieszków dz. nr. 75/6 Gmina Nowosolna
SZCZEGÓŁ WĘZŁA W3, W4	
imię i nazwisko/upr. bud.	Podpis
PROJEKTANT	
mgr inż. Piotr Stecyszyn LBS/0032/PWOS/08	
SPRAWDZAJĄCY	
mgr inż. Jacek Wiśniewski	
OPRACOWAŁA	
inż. Paulina Pońska	
SKALA	-
DATA	czerniec 2011r
STRONA	