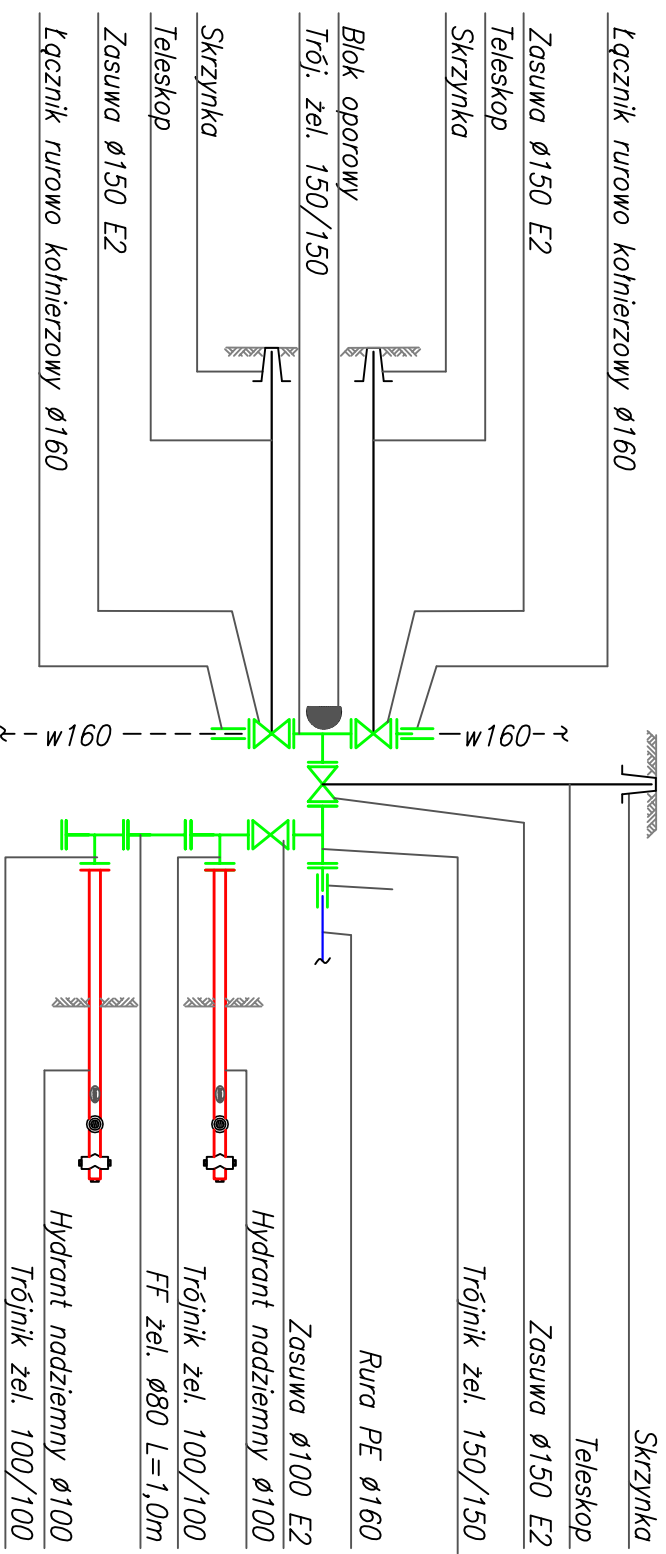
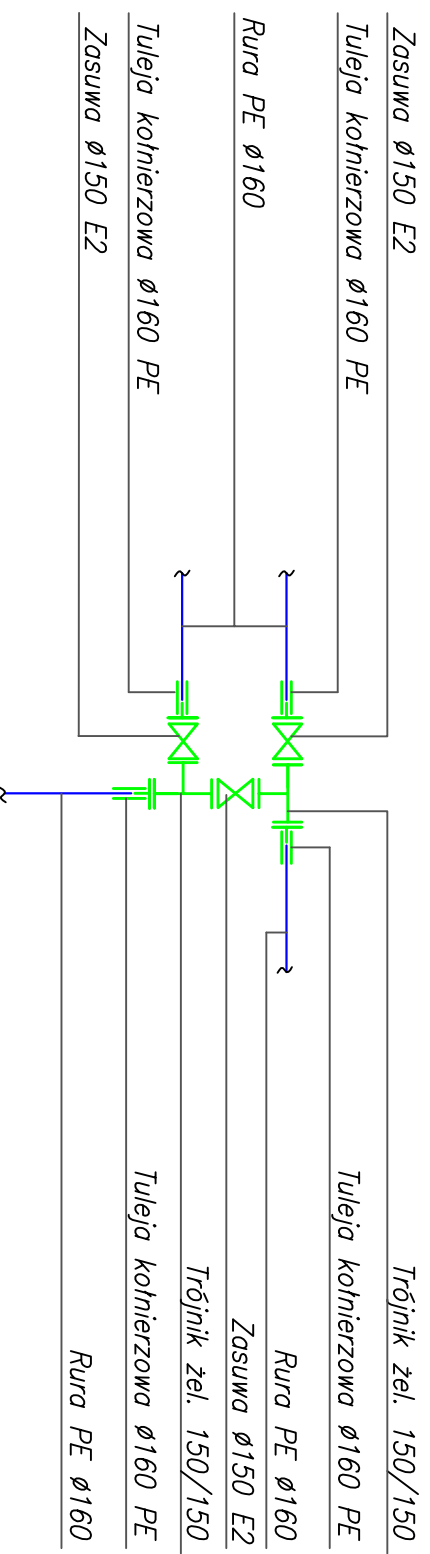


SZCZEGÓŁ WĘZŁA W1, H1, H2



SZCZEGÓŁ WĘZŁA W2



Nr. Rys. 6

<p><b>IZI POL PIOTR STECZYSZYN</b>  <b>66-350 BLEDEW, Nowa Wieś 16</b>                  tel. 511-897-460, e-mail: izi_pol@wp.pl</p>	
BRANŻA	SANITARNA
ADRES INWESTYCJI	Dobieszków dz. nr. 75/6 Gmina Nowosolna
<b>SZCZEGÓŁ WĘZŁA W1, W2, H1, H2</b>	
imię i nazwisko/upr. bud.	Podpis
PROJEKTANT	
mgr inż. Piotr Steczyżyn LBS/0032/PWOS/08	
SPRAWDZAJĄCY	
mgr inż. Jacek Wiśniewski	
OPRACOWAŁA	
inż. Paulina Pońska	
SKALA	
-	
DATA	STRONA
czerwiec 2011r	