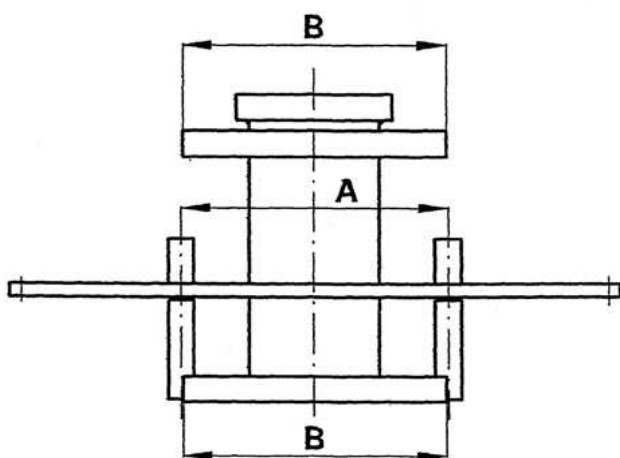
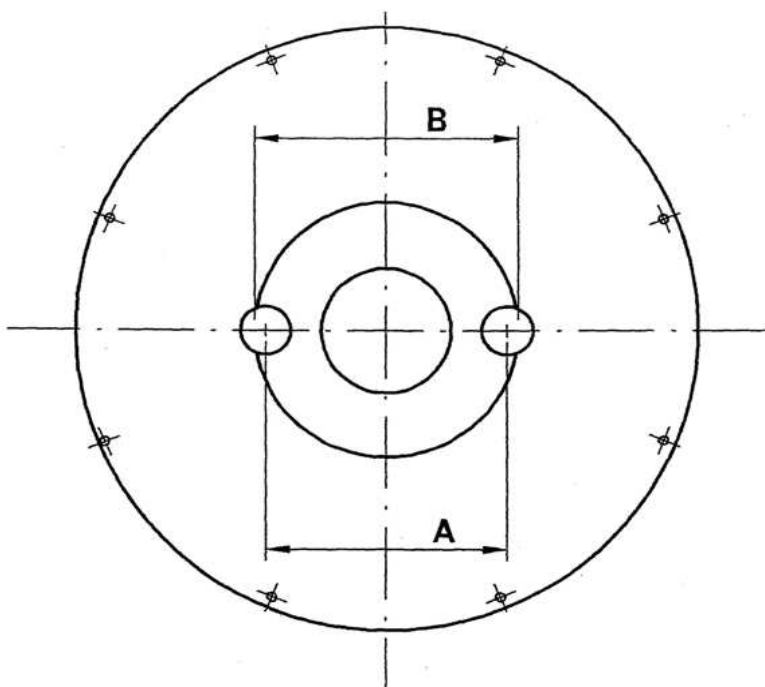
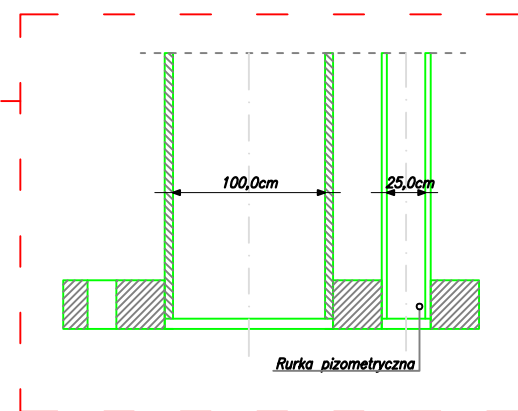
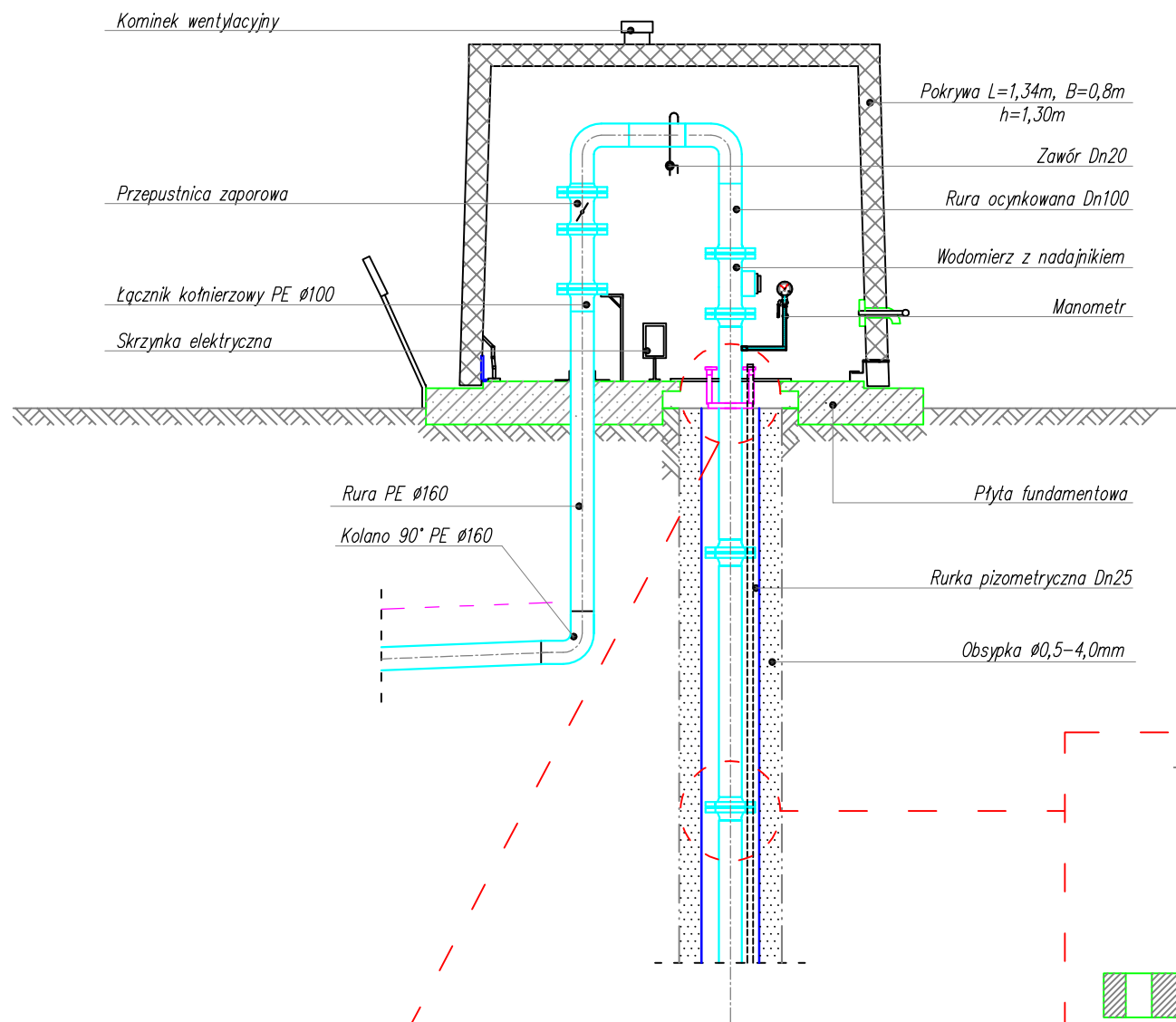


OBUDOWA STUDNI



Średnica:	A	B
Ø 50	Ø 150	Ø 165
Ø 65	Ø 175	Ø 185
Ø 80	Ø 190	Ø 200
Ø 100	Ø 202	Ø 220
Ø 125	Ø 240	Ø 250
Ø 150	Ø 268	Ø 285

Nr. Rys. 17

IZI POL PIOTR STECZYSZYN
66-350 BLEDZEW, Nowa Wieś 16
tel. 511-897-460, e-mail: izi_pol@wp.pl

BRANŻA **SANITARNA**

ADRES INWESTYCJI
Dobieszków dz. nr. 75/6
Gmina Nowosolna

OBUDOWY STUDNI

imię i nazwisko/upr. bud.

Podpis

PROJEKTANT
mgr inż. Piotr Steczyszyn
LBS/0032/PWOS/08

SPRAWDZAJĄCY
mgr inż. Jacek Wiśniewski

OPRACOWAŁA
inż. Paulina Pońska

SKALA

-

DATA
czerwiec 2011r

STRONA