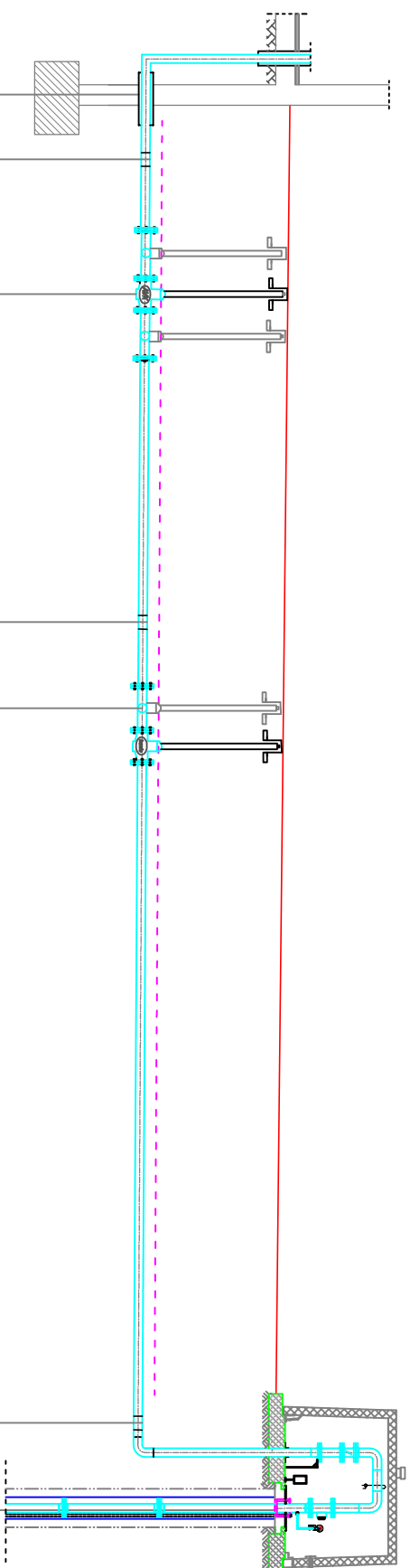


1 : 100  
1 : 500



**LEGENDA:**

- B* budynek SUW
- Z3-Z5* załamanie sieci 90°
- W3-W4* węzeł wodociągowy
- G2* ujęcie studni głębinowej

**Nr. Rys. 7.1**

p.p. 198,0m n.p.m.

ISTN. RZĘDNA TERENU	PROJ. RZĘDNA TERENU	RZĘDNA OSI RUROCIĄGU	ZAGŁĘBIENIE	DŁUGOŚĆ	SPADEK	ŚREDN., RODZ. MAT.	ODLEGŁOŚCI	OZNACZENIA
210,10	210,10	208,60	1,50			<i>Rura Ø160 PE100 SDR11</i>	0,00	<b>B</b>
210,10	210,10	208,60	1,50		<i>i=1,0%</i>		1,50	<b>Z5</b>
							3,0m	<b>W3</b>
		208,45	1,50				4,50	<b>W3</b>
							8,50m	<b>Z4</b>
		208,35	1,50				13,00	<b>W4</b>
		208,30	1,50				15,50	<b>W4</b>
							16,00m	<b>Z3</b>
		208,25	1,50				31,50	<b>G2</b>
		208,25	1,50				33,50	<b>G2</b>

**IZI POL PIOTR STECZYSZYN**  
66-350 BLEDEW, Nowa Wieś 16  
tel. 511-897-460, e-mail: izi\_pol@wp.pl

BRANŻA **SANITARNA**

ADRES INWESTYCJI  
**Dobieszków dz. nr. 75/6**  
Gmina Nowosolna

**PROFIL KOLEKTORA WODY SUROWEJ**

imię i nazwisko/upr. bud. Podpis

PROJEKTANT  
mgr inż. Piotr Steczywszyń  
LBS/0032/PWOS/08

SPRAWDZAJĄCY  
mgr inż. Jacek Wiśniewski

OPRACOWAŁA  
inż. Paulina Ponska

SKALA **1:100/500**

DATA  
czerwiec 2011r

STRONA