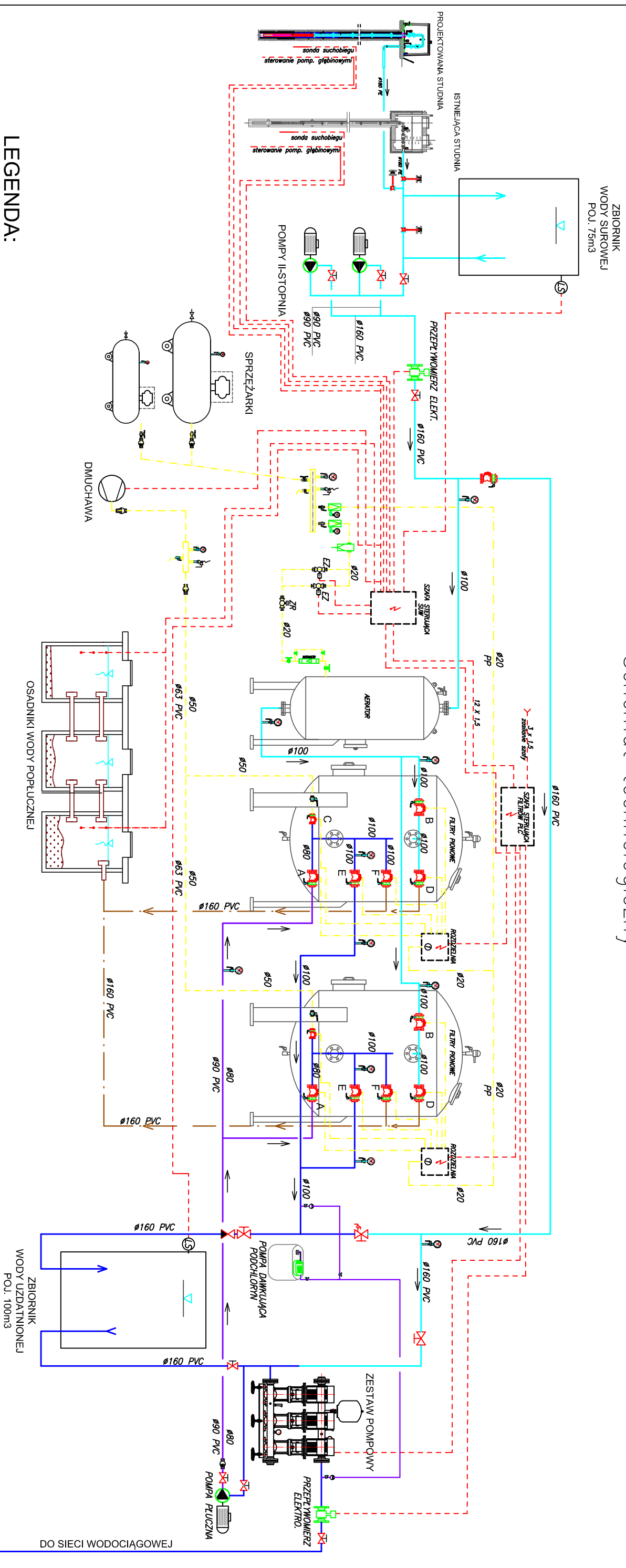


# Schemat technologiczny



## LEGENDA:

- Zasuwa kohnierzowa  $\varnothing 150$
  - Zasuwa kohnierzowa  $\varnothing 150$
  - Zasuwa kohnierzowa  $\varnothing 150$
  - Przepływomierz elektromagnetyczny
  - Przepustnica między kohnierzowa – ręczna
  - A) Zawory membranowe + przepustnica – woda popłuczna
  - B) Zawory membranowe + przepustnica – woda surowa
  - C) Zawory membranowe + przepustnica – powietrze
  - D) Zawory membranowe + przepustnica – woda brudna
  - E) Zawory membranowe + przepustnica – woda uzdatniona
  - F) Zawory membranowe + przepustnica – ścieki popłuczne
  - Zawór kulowy
  - Zawór bezpieczeństwa
  - osuszacz powietrza
  - Zawór membranowy
- 
- powietrze sprężone
  - powietrze sprężone – dmuchawa
  - woda surowa
  - woda uzdatniona
  - woda popłuczna
  - woda do płukania
  - woda p-poż obciążenie rurociągu
  - dawkiowanie chloru
  - przewody sterujące elekt.

Nr. Rys. 3

IZI POL PIOTR STECZYŃSZYN 66-350 BLEDEZEM, Nowa Wieś 16 tel. 514-897-460 e-mail: izi_poi@wp.pl	
BRANŻA	SANTARNA
ADRES INWESTYCJI	Dobieszków dz. nr. 75/6 Gmina Nowosólina
SCHEMAT TECHNOLOGICZNY	
Imię i nazwisko/opr. bud.	Podpis
PROJEKTANT	
mgr inż. Piotr Steczyński LBSI0032/PWOSI08 SPRAWOZDAJĄCY	
mgr inż. Jacek Misławski	
OPRACOWAŁA	
inż. Paulina Polska	
SKALA	
DATA	STRONA
czerwiec 2011	