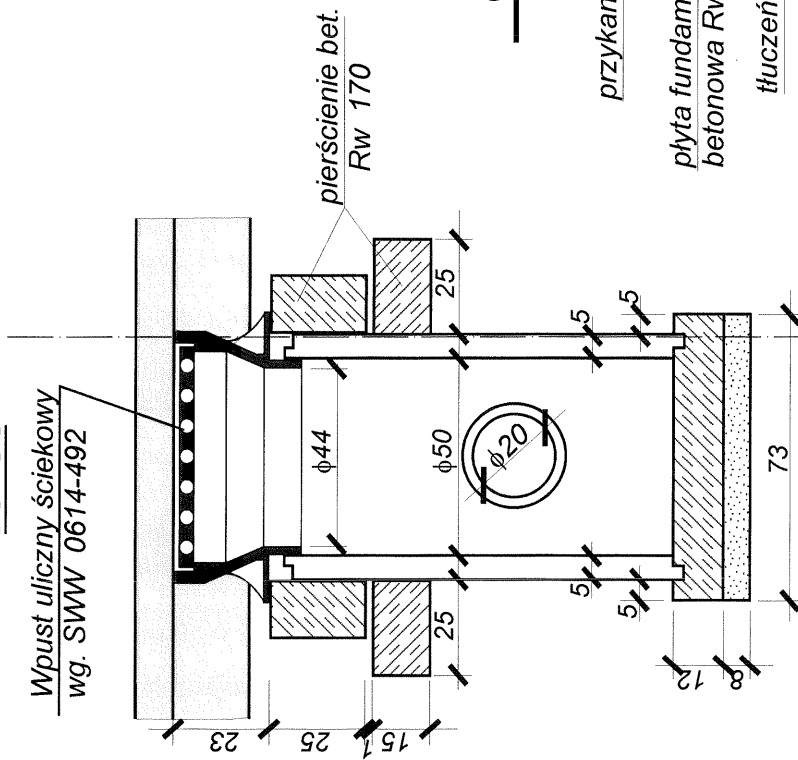


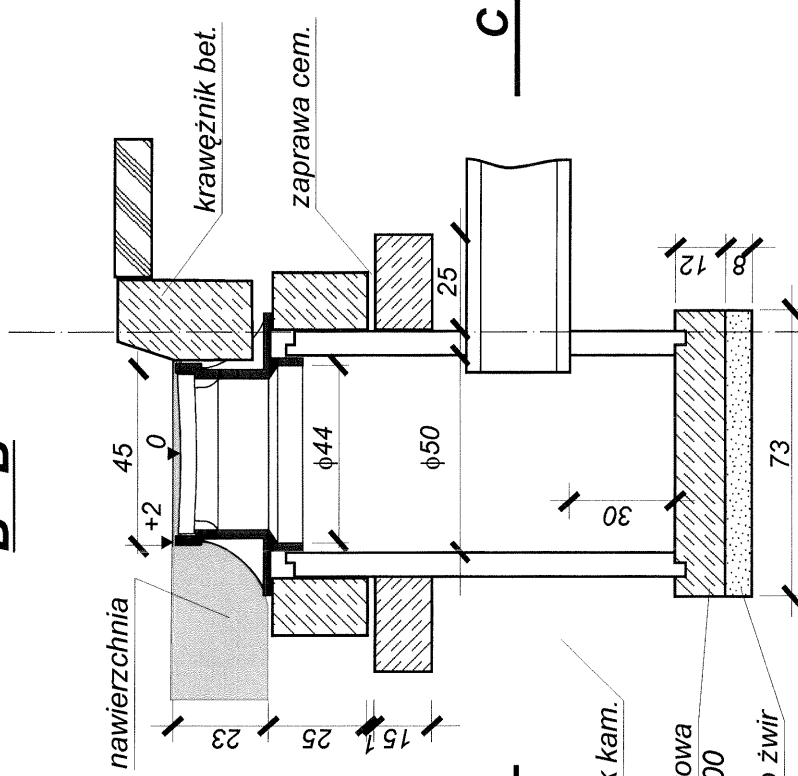
# DETAL KONSTRUKCYJNY STUDZIENKI ŚCIEKOWEJ skala 1 : 20

**A - A**

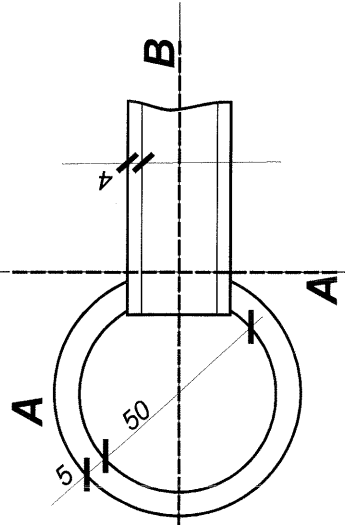
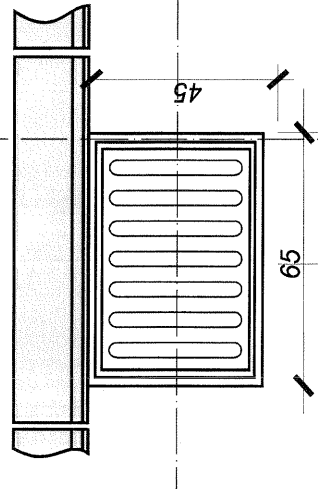
Wpust uliczny ściekowy  
wg. SWW 0614-492



**B - B**



**C - C**



Investor: Urząd Gminy w Nowosolna

Branża :	drogowa	Skala :	1:20
Temat :	Detal konstrukcyjny studzienki ściekowej	Nr rys :	4 e
Projektant :	Jarosław Graczyk	Uprawnienia :	GPI/7342/14692
Sprawił :		Data:	grudzień 2008