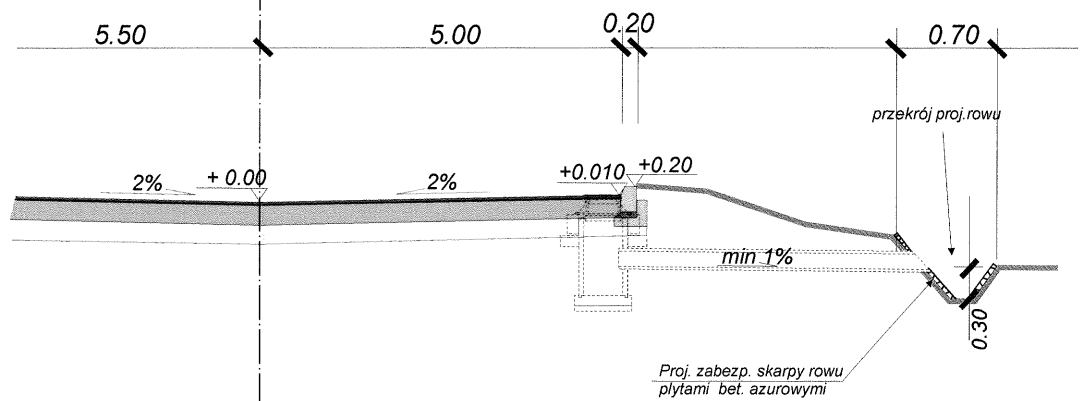


PRZEKROJE NORMALNE
Stan projektowany

skala 1:100

szczegół usytuowania studzienki na miejscach parkingowych



Inwestor : Urząd Gminy w Nowosolna		Skala : 1:100
Branża :	drogowa	Nr rys : 3a
Temat :	Przekrój normalny	Data: grudzień 2008
Projektant :	Jarosław Graczyk	
Uprawnienia :	GPI.V.7342/146/92	
Sprawdził :		