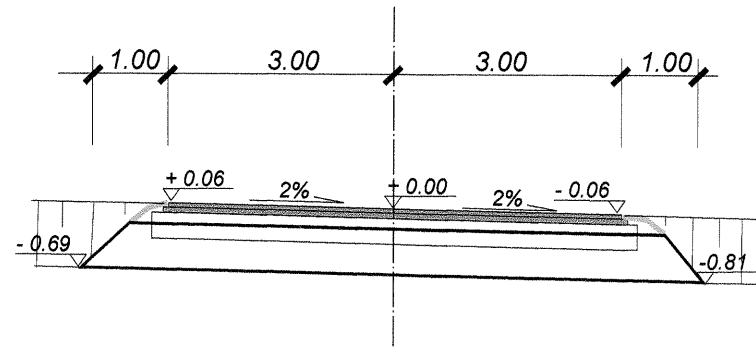


PRZEKROJE NORMALNE skala 1:100

Stan projektowany

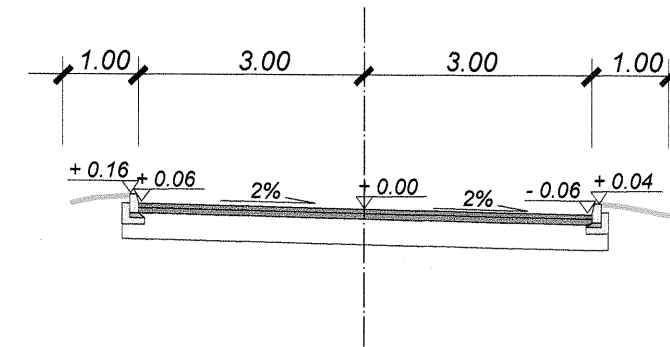
D - 1 D - 2

od km. 0+000,00 do km. 0+007,50



D - 1

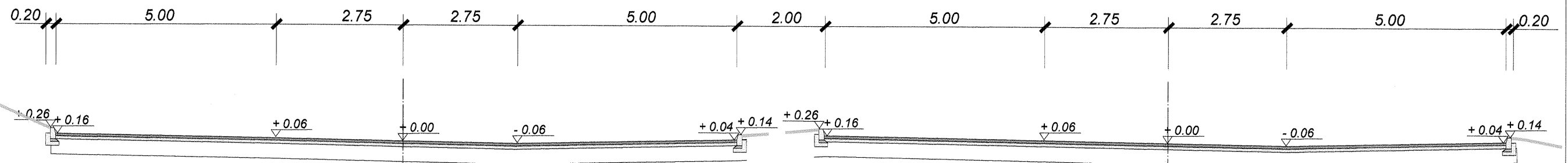
od km. 0+007,50 do km. 0+048,00



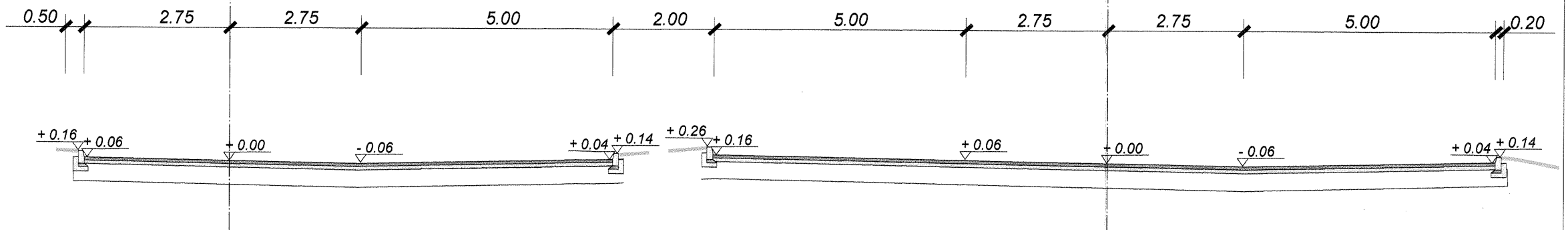
D - 2

od km. 0+007,50 do km. 0+040,00

projektowany parking



projektowany parking



Objekt :		Skala :
Branża :	drogowa	1:100
Temat :	Przekrój normalny	Nr rys :
Projektant :	Jarosław Graczyk	3
Uprawnienia :	GR.IV.7342/146/92	Data :
Sprawdził :		