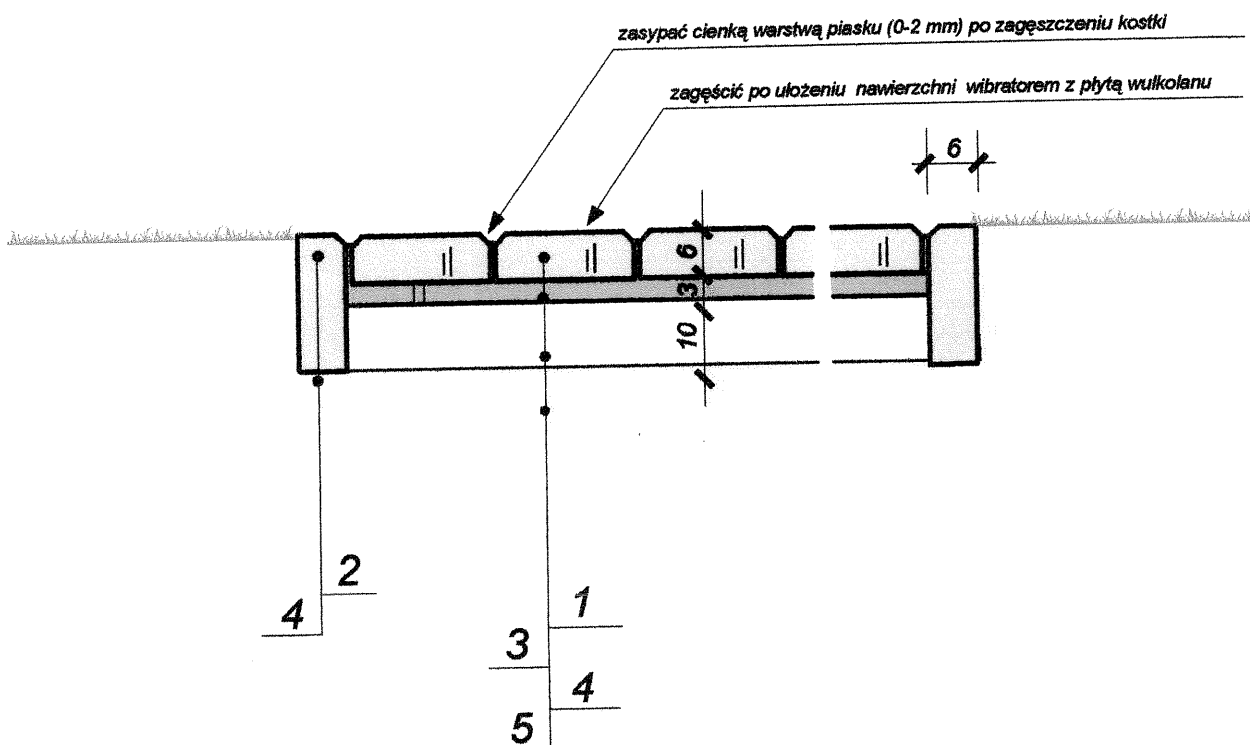


PRZEKRÓJ KONSTRUKCYJNY NAWIERZCHNI CHODNIKA

URZĄD POWIATOWY W ŁODZI
ul. Sienkiewicza nr 3
90-954 Łódź-4 Skr. 92



Oznaczenia:

1. Warstwa ścierna z kostki betonowej barwionej typu "Polbruk" grub. 6 cm
2. Obrzeże betonowe barwione typu "Polbruk" o wym 6 x 20 cm
3. Podsypka cem. - piaskowa 1 : 4 grub. 4 cm
4. Warstwa odcinająca z gruntu przepuszczalnego (piaski drobnoziarniste) o WP > 25-35, grub. 10 cm
5. Grunt rodzimy

UWAGA: wymiary podano w cm

Inwestor :		Urząd Gminy w Nowosłonej
Branża :	drogowa	Skala :
Temat :	Przekrój konstrukcyjny chodnika	1:10
Projektant :	Jarosław Graczyk	Nr rys :
Uprawnienie :	GP.V.7342/14892	3
Sprawił :		Data :
		wrzesień 2008