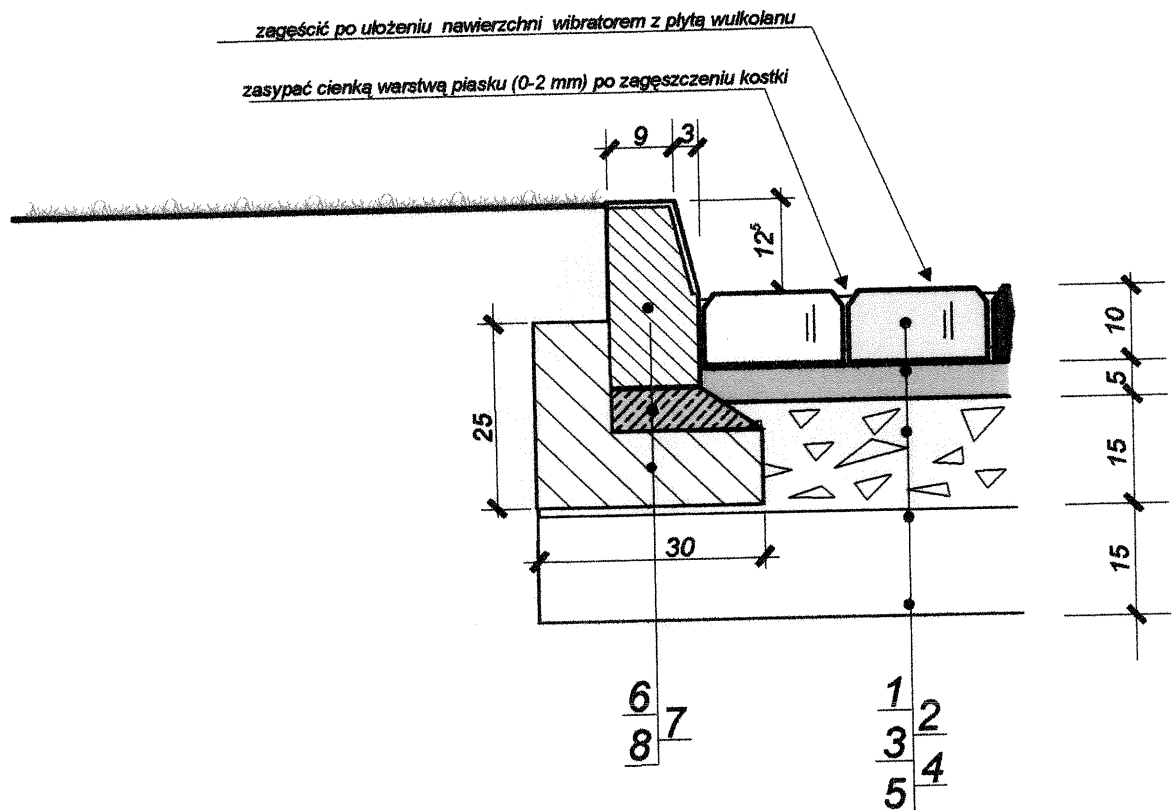


PRZEKRÓJ KONSTRUKCYJNY NAWIERZCHNI DRÓG WEWNĘTRZNYCH



Oznaczenia:

1. Warstwa ścieralna z kostki betonowej barwionej typu "Polbruk" grub. 10 cm
2. Podsypka cem. - piaskowa 1 : 4 grub. 5 cm
3. Podbudowa z tłucznia (40-60 mm) grub. 20 cm
4. Warstwa odcinająca z gruntu przepuszczalnego (piaski drobnoziarniste) o WP > 25-35, grub. 15 cm
5. Grunt rodzimy
6. Krawężnik bet. Uliczny o wym 12 x 25 cm
7. Warstwa z bet kl. B-10 grub. 10 cm
8. Ława bet. Z oporem o wym. 25 cm x 30 cm z bet. Kl. B-10

UWAGA: wymiary podano w cm

Inwestor :		Urząd Gminy w Nowosionej	Skala :
Branża :	drogowa		1:10
Temat :	Przekrój konstrukcyjny nawierzchni		Nr rys :
Projektant :	Jarosław Graczyk		2
Uprawnienia :	GPJV.7342/1 48/92		Data :
Sprawdził :			wrzesień 2008