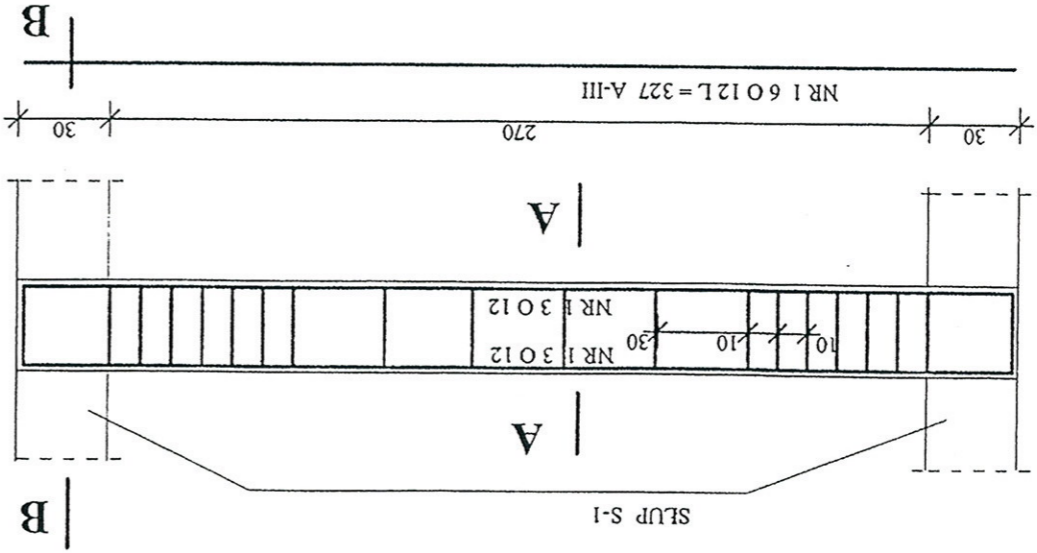


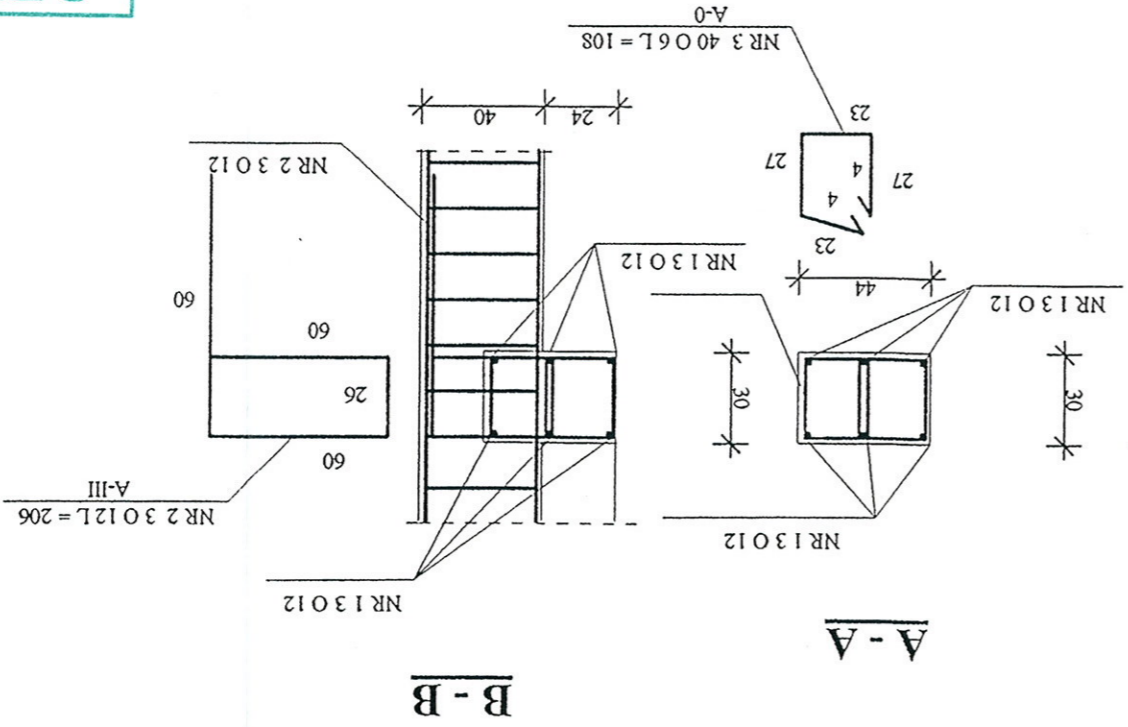
NADPROŻE POZ. 5.5 SZT.10 1:25



WYKAZ STALI

NR	O	ILOŚĆ SZTUK			DLUG.	PRĘTA	RAZEM	ELEM. W	ELEM.	12	6	10	27	206	4320	251,8	CIĘŻAR 1MB	CIĘŻAR RAZEM	CIĘŻAR OGÓLNE							
		DLUG.	RAZEM	ELEM. W																ELEM.						
1	12	6	10	327	A-III	0,6	196,2	0,12	0,6	12	6	10	27	206	4320	251,8	0,888	223,6	319,5							
2	12	3	9	27	A-III	0,6	55,6	0,12	0,6	12	6	10	27	206	4320	251,8	0,888	223,6	319,5							
3	6	40	10	400	A-III	0,6	196,2	0,12	0,6	12	6	10	27	206	4320	251,8	0,888	223,6	319,5							
DLUGOŚĆ ŁĄCZNA MB																4320	251,8									
CIĘŻAR RAZEM																95,9	223,6									
CIĘŻAR OGÓLNE																										

BETON B-20
STAL A-III, A-0



**CZWARTE
EGZEMPLARZ**

WB-2065	NR.ARCH. 8230	NR.RYS. 37	PRZEDMIOT RYSUNKU	SALA GIMNASTYCZNA	NADPROŻE	INWESTOR: GMINA NOWOSOLNA UL. RYNEK NOWOSOLAN I 92-703 LODZ ADRES INWESTYCJI: LIPINY 14 GMINA NOWOSOLNA
SPECIALNOŚĆ:	KONSTRUKCJA	SKALA	1 : 25	DATA	PODPIS	
PROJEKTANT:	NR.UPR.	DATA	PODPIS	DATA	PODPIS	
MGR INŻ. A.BONKOWSKI	560/Wa/73	2002		DATA	PODPIS	
SPRAWDZAJĄCY:	NR.UPR.	DATA	PODPIS	DATA	PODPIS	
INŻ. W WOJCIECHOWSKI	803/72	2002		DATA	PODPIS	

mgr inż. Sylwester Piątek
A R C H I T E K T
upr. bud. nr MA/014/07
do projektowania bez ograniczeń
w specjalności architekturalnej

STAROSTWO POWIATOWE W ŁODZI
ul. Stenkwicza nr 3
90-954 Łódź-4 Skr. 92