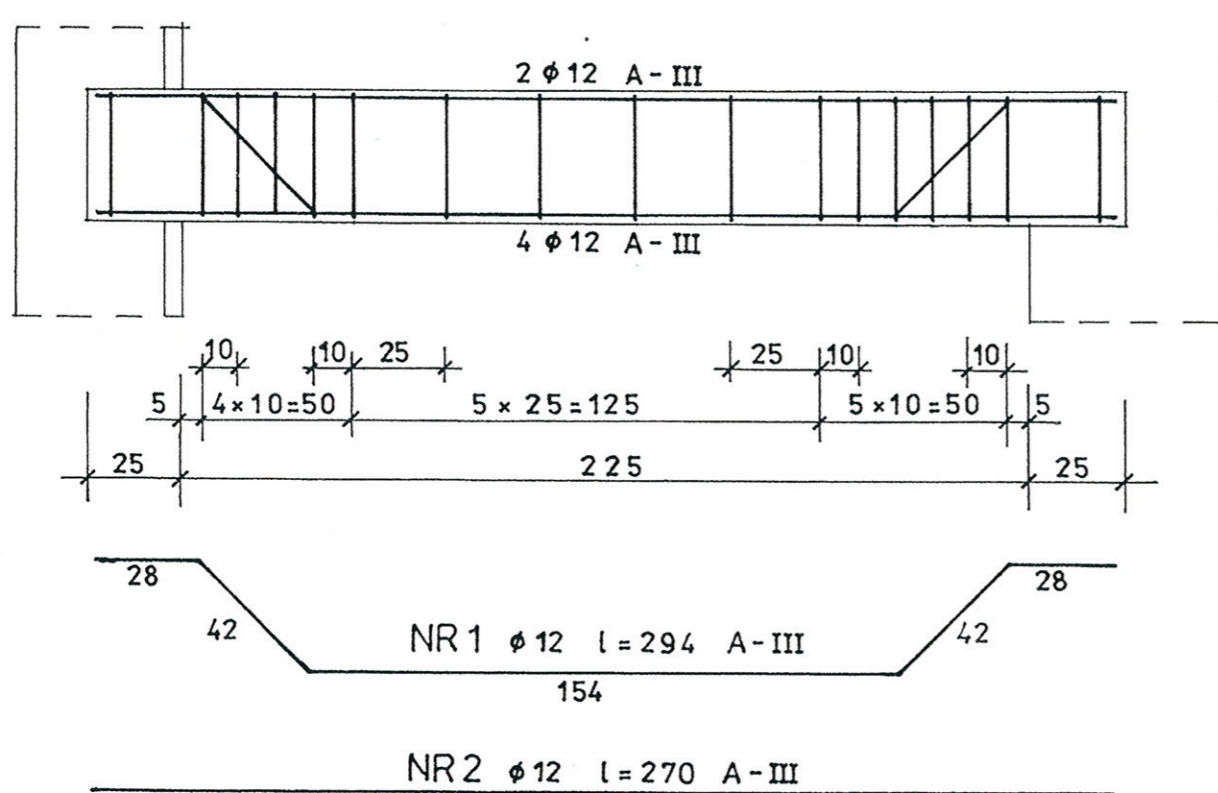
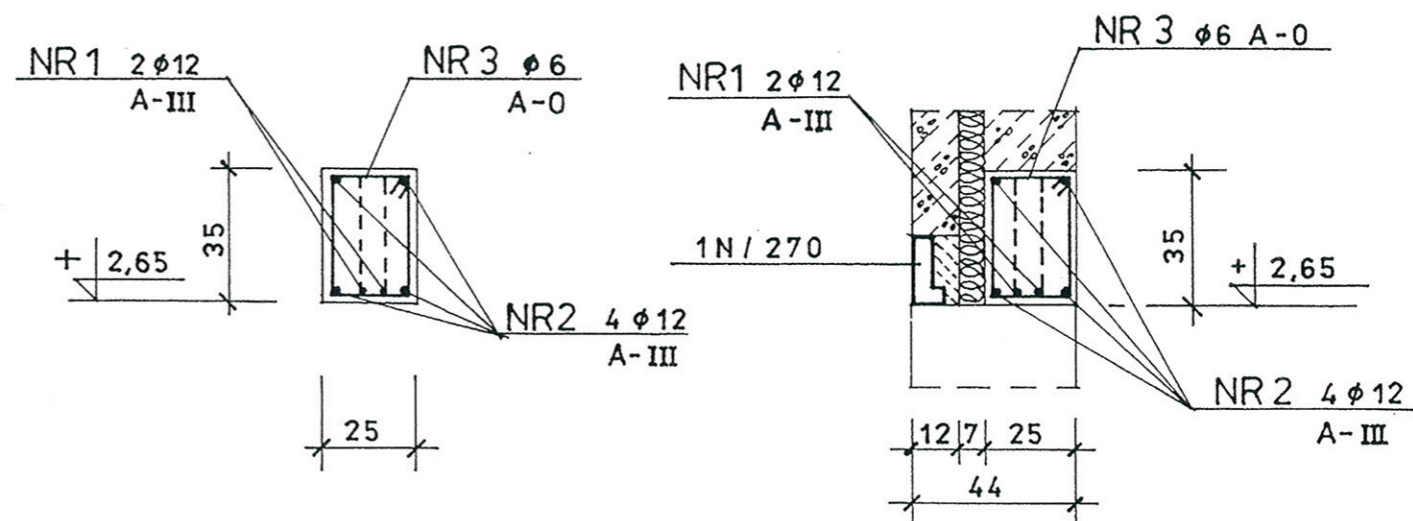


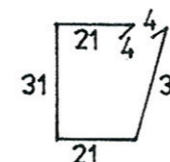
Poz.5.4. PODCIĄG P-1 szt.6 1:20



PRZEKRÓJ W ŚCIANIE ZEWN.  
1:20



NR3  $\phi 6$  co 10, 25cm l=112  
A=0



**CZWARTY  
EGZEMPLARZ**

BETON B 15  
STAL A-0 St0S  
A-III 34GS

WYKAZ STALI

| NR             | $\phi 12$ | DŁUG. | ILOŚĆ  | DŁUGOŚĆ $\Sigma$ |       |     |
|----------------|-----------|-------|--------|------------------|-------|-----|
|                |           |       |        | A-0              | A-III |     |
|                | mm        | m     | szt.   | m                |       |     |
| 1              | $\phi 12$ | 2,94  | 6 x 2  |                  | 35    |     |
| 2              | $\phi 12$ | 2,70  | 6 x 4  |                  | 65    |     |
| 3              | $\phi 6$  | 1,12  | 6 x 17 | 114              |       |     |
| DŁUGOŚĆ ŁĄCZNA |           |       |        | m                | 114   | 100 |
| MASA 1m        |           |       | kg     | 0,222            | 0,888 |     |
| MASA wg $\phi$ |           |       | kg     | 25,3             | 88,8  |     |
| RAZEM          |           |       | kg     | 114,1            |       |     |

INWESTOR:  
GMINA NOWOSOLNA  
UL. RYNEK NOWOSOLAN 1  
92-703 ŁÓDŹ  
ADRES INWESTYCJI:  
LIPINY 14  
GMINA NOWOSOLNA

inż. Jacek Pietrzyk  
Uprawnienia do projektowania  
bez ograniczeń  
w specjalności konstrukcyjno-budowlanej  
nr upr. MAZ/014/07/POK/03  
MAZ/BO/0665/08

|              |                       |                  |                   |  |
|--------------|-----------------------|------------------|-------------------|--|
| WB-2065      | Nr arch. 8230         | Nr rys. 36       | Przedmiot rysunku | mgr inż. Sylwester Piętał<br><b>ARCHITEKT</b><br>upr. bud. nr MA/014/07<br>do projektowania bez ograniczeń<br>w specjalności architektonicznej |
| Specjalność  | KONSTRUKCJA           | Skala 1:20       | SALA GIMNASTYCZNA |  |
| Projektant   | mgr inż. A. Bońkowski | nr upr. 560Wa/73 | PODCIĄG P-1       |  |
| Sprawdzający | inż. W. Wojciechowski | 803/72           |                   |  |