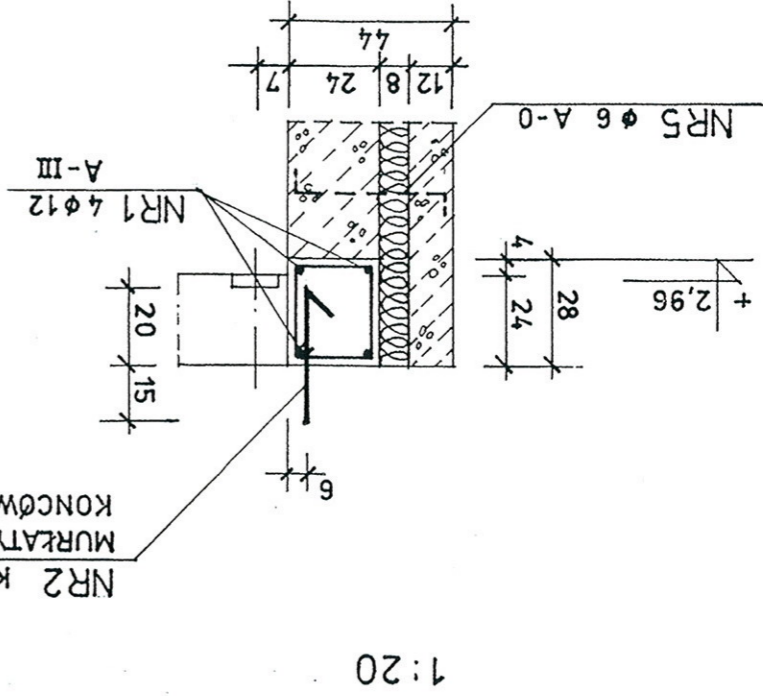
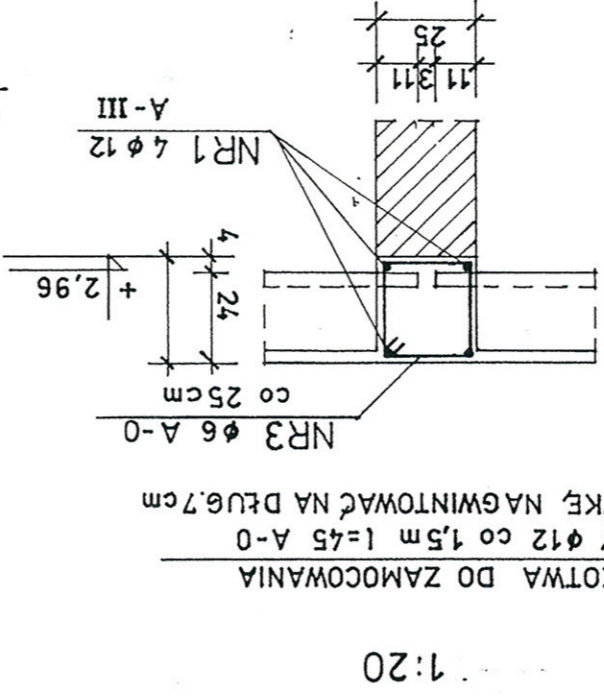


WIENIEC W-4



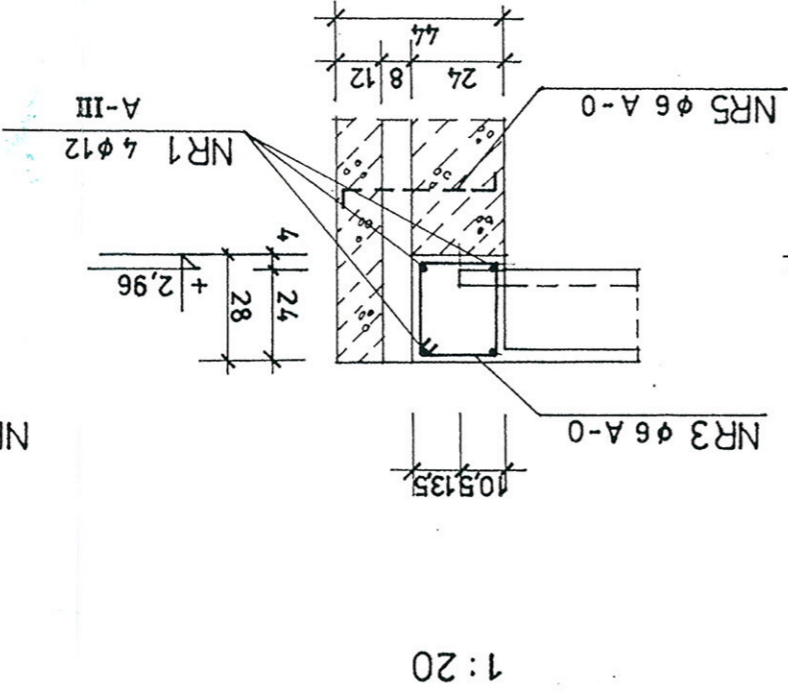
1:20

WIENIEC W-5



1:20

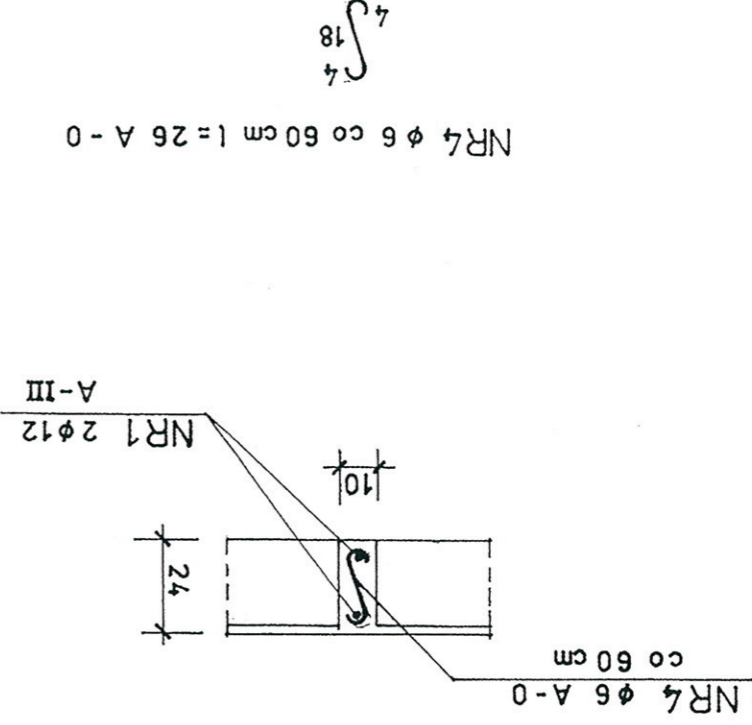
WIENIEC W-6



1:20

ZEBRO ROZDZIELCZE

1:20

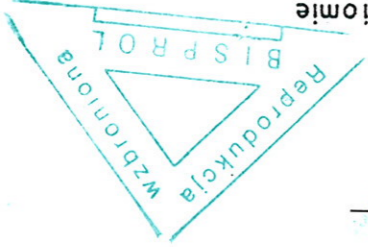


WYKAZ STALI

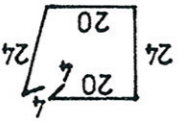
NR	φ	DŁUG.	ILOŚĆ	mm	m	szt.	m
1	φ 12	—	—	—	—	—	540
2	φ 12	0,45	20	—	—	—	9
3	φ 6	0,96	290	—	—	—	278
4	φ 6	0,26	88	—	—	—	23
5	φ 6	0,64	1033	—	—	—	661
DŁUGOŚĆ ŁĄCZNA		m	962				
MASA 1m		kg	0,222				
MASA wg φ		kg	213,6				
RAZEM		kg	701,1				

- KOTEWKI ZABEZPIECZYĆ PRZED KOROZJĄ, ZGODNIE Z INSTRUKCJĄ, ITB NR 324
- W WYKAZIE UWZGLĘDNIONO KOTEWKI DLA CAŁEGO OBIEKTU

NRS φ 6 A-0 l = 64 co 100 cm w poziomie
! co 50 cm w pionie



NR3 φ 6 A-0 l=96 co 25 cm



CZYMARTY EGZEMPLARZ

INWESTOR:
GMINA NOWOSOLNA
UL. RYNEK NOWOSOLAN I
92-703 LODZ
ADRES INWESTYCJI:
LIPINY 14
GMINA NOWOSOLNA

BETON B 15
STAL A-0 S10S
A-III 34GS

mgr inż. Sylwester Piątek
A R C H I T E K T
nr pr. bud. nr MA/014/07
w specjalności architekturalnej

Przedmiot rysunku
SALA GIMNASTYCZNA
WIENIEC

WB-2065	Nr arch. 8230	Nr rys. 35
Specjalność	KONSTRUKCJA	Skala 1:20
Projektant	mgr inż. A. Bonkowski	nr upr. 560Mk/73
Sprawdzający	inż. W. Wojciechowski	803/72

STAROSTWO POWIATOWE W LODZI
ul. Stenkliewicza nr 3
90-954 Łódź-4 Skr. 92