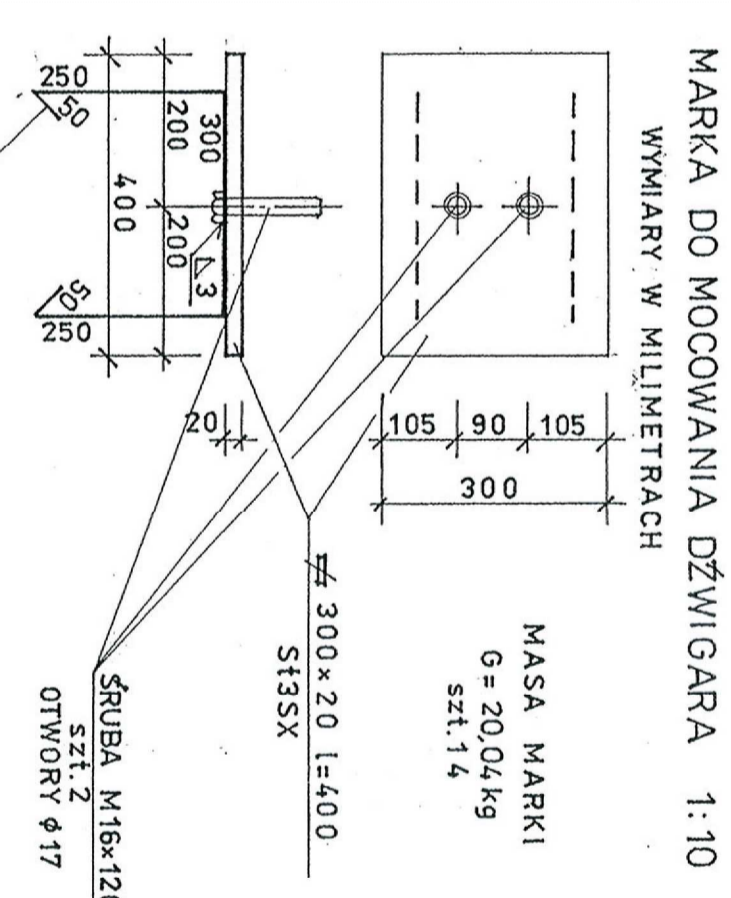


NR7 $\phi 6$ A-0 co 19cm
PRZY PODPORACH 7 szt. co 8 cm
NR5 $\phi 6$ A-0 co 19cm
PRZY PODPORACH 7 szt. co 8 cm
MARKA DO MOCOWANIA
DŹWIGARA

NR2 $\phi 16$ l=403 A-III

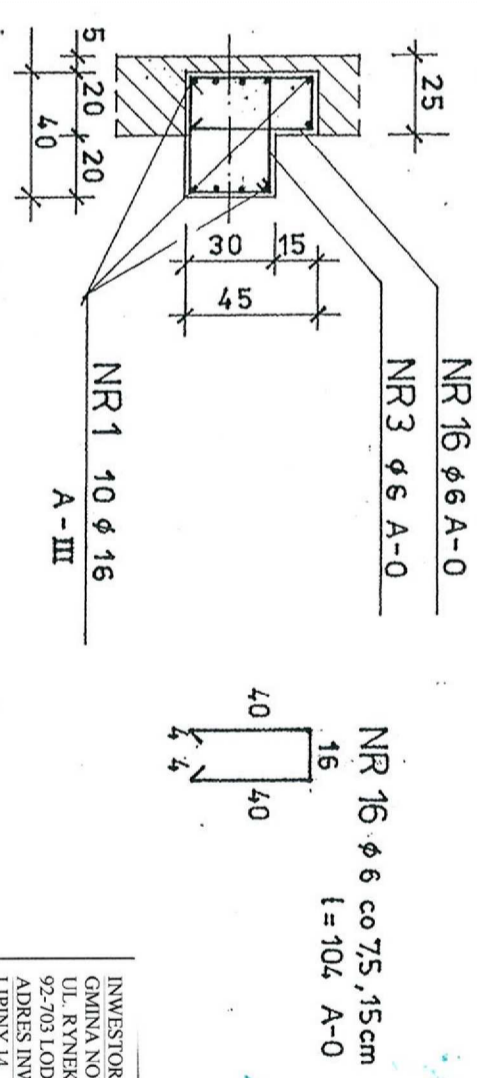
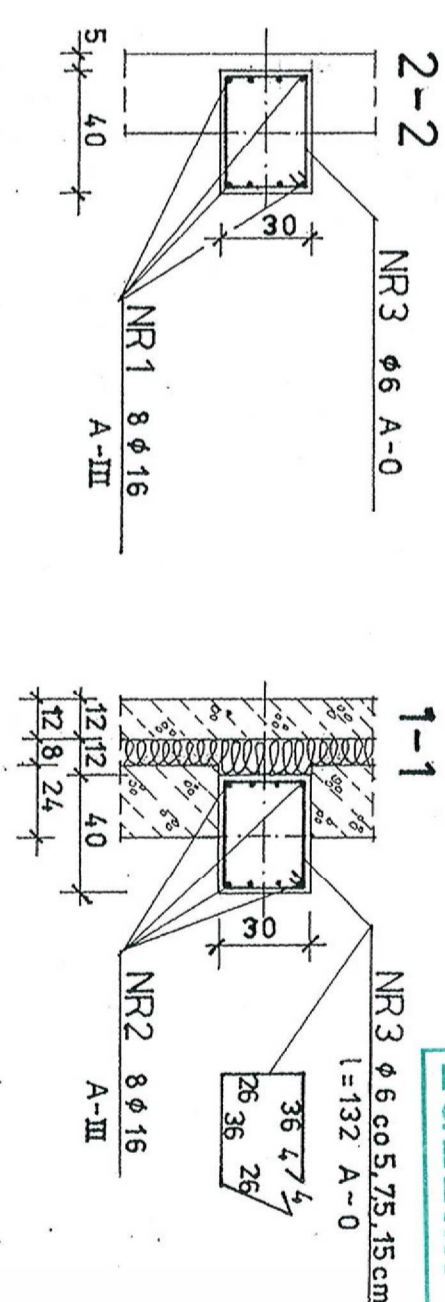
NR1 $\phi 16$ l=417 A-III

Poz. 2.1. SŁUP S-1
Poz. 2.2. WIENIEC NADPROŻE W-1
Poz. 2.3. RYGIEL R-1
WIENIEC W-2



BETON B-20
STAL A-0 ST0S
A-III 34GS

**CZWARTY
EGZEMPLARZ**



WB-2065	Nr arch. 8230	Nr rys. 32	Przedmiot rysunku	SALA GIMNASTYCZNA
Specjalność	KONSTRUKCJA	Skąd 1:25		WIENIEC W-1, W-2
Projektant	nr upr. data	podpis		
mgr inż. A. Bońkowski	560M/73			
SDrowdzajcy				
inż. W. Wojciechowski	803172			

INWESTOR:
GMINA NOWOSOLNA
UL. INŻENIERA NOWOSOLAN 1
92-205 LODZ
ADRES INWESTYCYJNY
LIPINY 14
GMINA NOWOSOLNA

mgr inż. Sylwester Pietak
A. R. C. H. T. E. K. T.
ul. bud. nr 14/07
do projekowania bez ograniczeń
w specjalności architektonicznej