

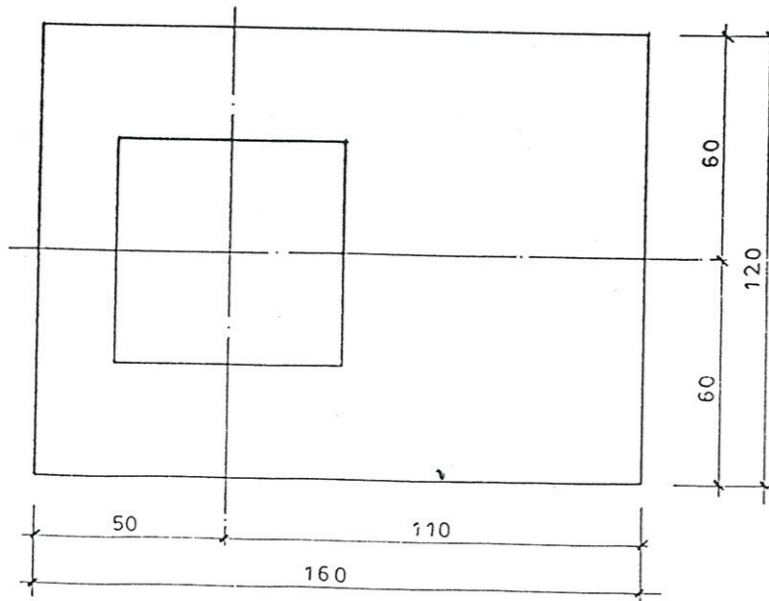
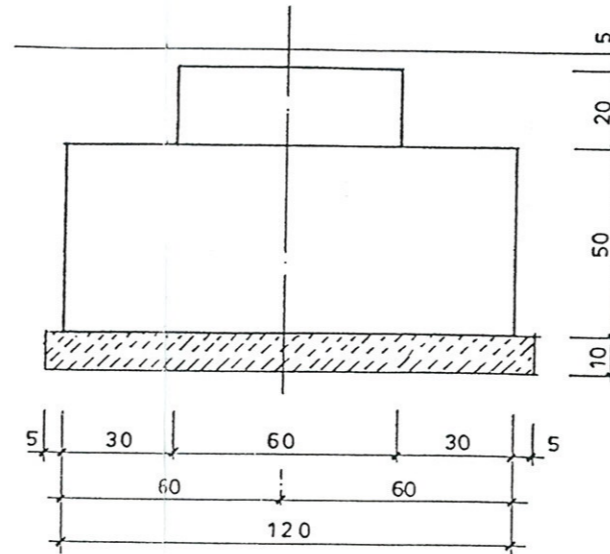
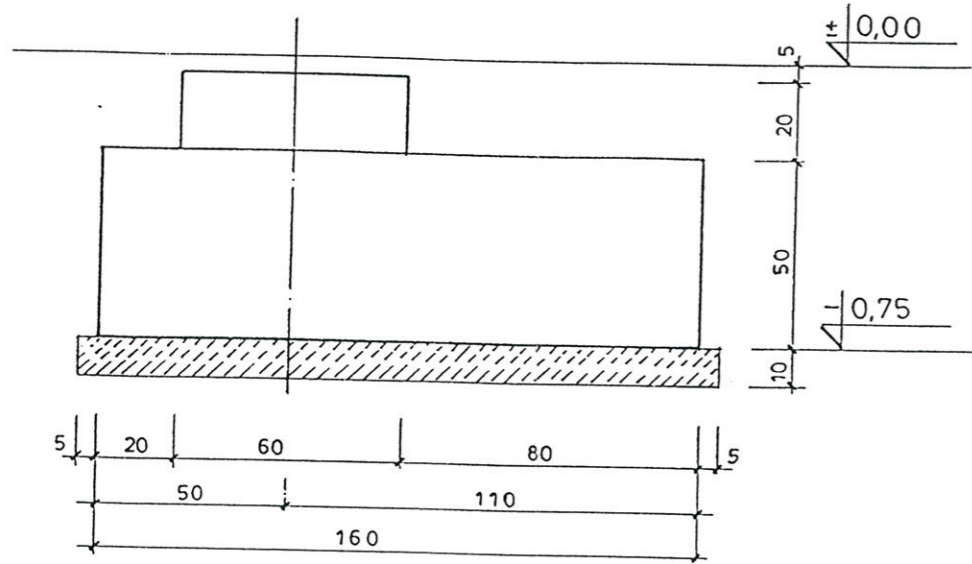
STOPA FUNDAMENTOWA SF-3

szk. 4

1:20

STAROSTWO POWIATOWE W ŁODZI
ul. Sienkiewicza nr 3
90-954 Łódź-4 Skr. 92

STOPA DO MOCOWANIA SŁUPKA DO SIATKÓWKI BEZ ODCIĄGÓW



UWAGA

- PRZED ZABETONOWANIEM STOPY OSADZIĆ W NIEJ GNIAZDO DO MOCOWANIA SŁUPA PO DOSTARCZENIU OSPRZĘTOWIENIA NA BUDOWĘ.
- USYTUOWANIE NA RZUCIE FUNDAMENTÓW

BETON B 15

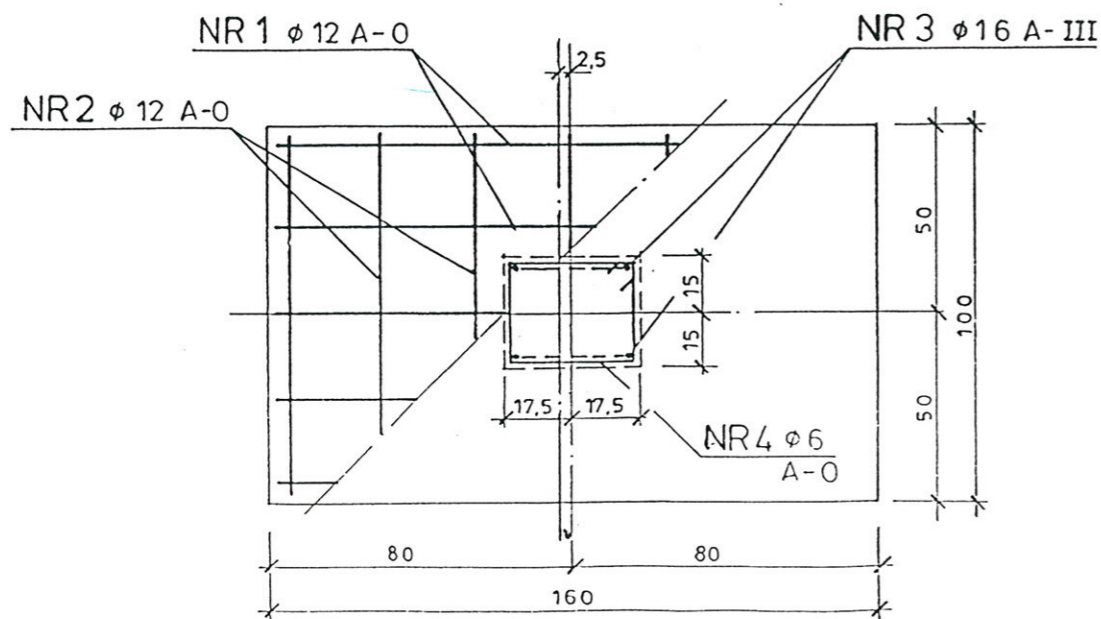
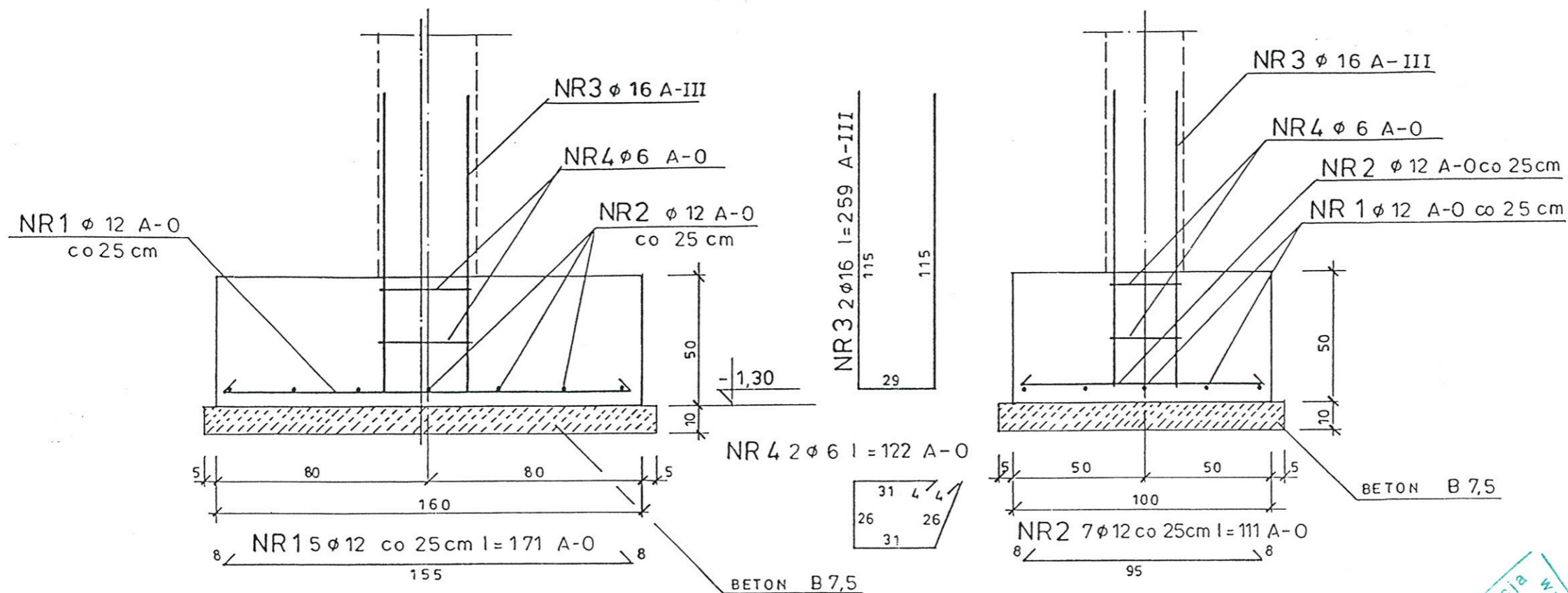
mgr inż. Sylwester Pięta
do projektowania
ograniczonej
specjalności architektonicznej
0093/P.014/03
Wzrost/0665/03

mgr inż. Sylwester Pięta
ARCHITEKT
upr. bud. nr MA/014/07
do projektowania bez ograniczeń
w specjalności architektonicznej

WB-2065	NR.ARCH. 8230	NR.RYS. 30	PRZEDMIOT RYSUNKU			
			SALA GIMNASTYCZNA STOPA FUNDAMENTOWA SF-3			
SPECIALNOŚĆ:	KONSTRUKCJA	SKALA	NR.RYS.	NR.RYS.	NR.RYS.	
PROJEKTANT:	NR.UPR.	SKALA	DATA	DATA	DATA	
MGR INŻ. A.BONKOWSKI	NR.UPR.	1:20	2002	2002	2002	
SPRAWDZAJĄCY:	NR.UPR.	DATA	DATA	DATA	DATA	
INŻ. W WOJCIECHOWSKI	NR.UPR.	DATA	DATA	DATA	DATA	
INWESTOR: GMINA NOWOSOLNA UL. RYNEK NOWOSOLAN 1 92-703 ŁÓDŹ ADRES INWESTYCJI: LIPINY 14 GMINA NOWOSOLNA						

Poz. 7.9. STOPA FUNDAMENTOWA SF-2 1:20
szk. 4

STAROSTWO POWIATOWE W ŁODZI
ul. Sienkiewicza nr 3
90-954 Łódź-4 Skr. 92



OS MODULARNA BUD.
OS SŁUPA I STOPY

WYKAZ STALI

NR	φ	DŁUGOŚĆ	ILOŚĆ	DŁUGOŚĆ Σ			
				A-0	A-III		
	mm	m	szk	φ 6	φ 12	φ 16	
1	φ 12	1,71	4 × 5		34		
2	φ 12	1,11	4 × 7		31		
3	φ 16	2,59	4 × 2			21	
4	φ 6	1,22	4 × 2	10			
DŁUGOŚĆ ŁĄCZNA				m	10	65	21
MASA 1 m				kg	0,222	0,888	1,58
MASA WG φ				kg	2	58	33
R A Z E M				kg	93		

BETON B 15
STAL A-0 StOS
A-III 34GS



inż. Jacek Pietrzyk
Uprawnienia do projektowania
bez ograniczeń
w specjalności konstrukcyjno-budowlanej
nr upr. MAZ/0093/P.O.C./002
MAZ/BO/0665/08

**CZWARTY
EGZEMPLARZ**

inż. Sylwester Piłch
nr upr. bud. nr MA/014/07
do projektowania bez ograniczeń
w specjalności architektonicznej

INWESTOR: GMINA NOWOSOLNA UL. RYNEK NOWOSOLAN I 92-703 ŁÓDŹ ADRES INWESTYCJI: LIPINY 14 GMINA NOWOSOLNA		PRZEDMIOT RYSUNKU SALA GIMNASTYCZNA STOPA FUNDAMENTOWA SF-2	
NR.RYS. 29	NR.ARCH. 8230	NR.UPR. 560/Wn/73	NR.UPR. 803/72
SKALA 1:20	KONSTRUKCJA	DATA 2002	DATA 2002
DATA 2002	NR.UPR. 560/Wn/73	DATA 2002	DATA 2002
PROJEKTANT: MR INŻ. A. BOŃKOWSKI	SPRAWDZAJĄCY: INŻ. W. WOJCIECHOWSKI		