

# PROJEKT OGRODZENIA TERENU GMINNO-PARKOWEGO CENTRUM EKOLOGII

rys. nr 3

Ogrodzenie TERENU dł. całkowitej 335,6m. zgodnie rys. nr 1 systemowe panelowe wysokości 146 cm nad terenem - podmurówka betonowa prefabrykowana.

## UWAGI :

*Długość ogrodzenia przyjęto na podstawie kopii mapy sytuacyjno wysokościowej i może ona odbiegać od wymiarów ostatecznych wyznaczonych przez geodetę. Należy zweryfikować wymiary w rzeczywistości w razie potrzeby regulować rozstaw pręseł z zachowaniem głównych zasad pokazanych na rysunku. Wysokość dostosować do istniejącego terenu.*

## OPIS SYSTEMU

System ogrodzeń panelowych z wysokogatunkowej stali konstrukcyjnej.

Rozmiar paneli: 1460 mm, szer. 2500mm.

Zgrzewane punktowo oraz zabezpieczone antykorozyjnie poprzez cynkowanie ogniowe. Konstrukcja z prętów pionowych i poziomych o grubości 5mm.

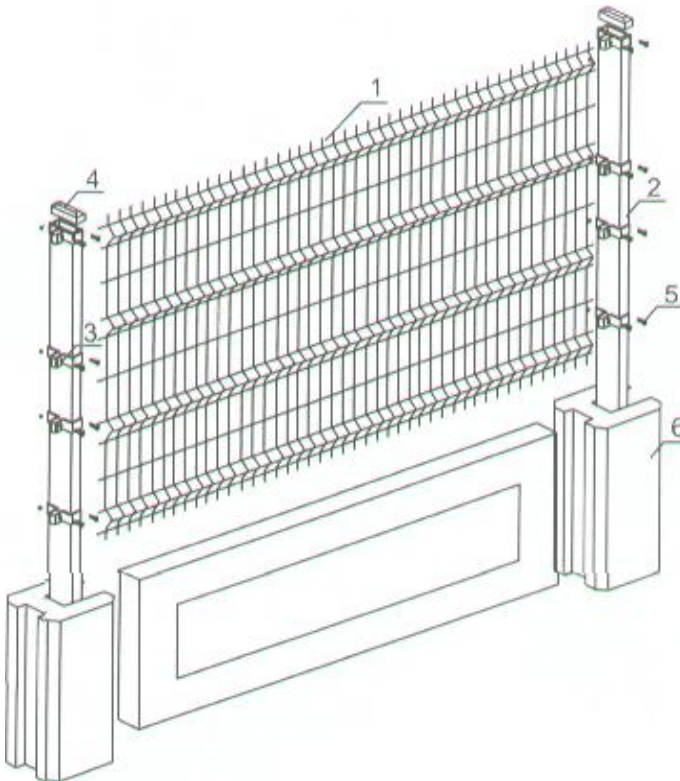
Wymiar oczka dużego - 50x200mm. Małego 50x100mm. Minimum trzy przetłoczenia usztywniające. Szerokość panela 2500mm.

Słupki z profilu zamkniętego 60x40x2.

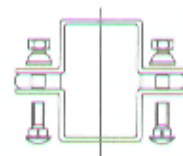
Wysokość słupków 2300mm.

Podmurówka betonowa prefabrykowana. Wysokość zgodnie z wytycznymi producenta.

1. - panel wysokości 1460 mm
2. - słupek 60x40x2 mm, wysokość 2300mm
3. - płaskownik montażowy
4. - daszek słupka
5. - śruba mocująca
6. - fundamenty prefabrykowany (zgodnie z wytycznymi producenta systemu ogrodzeniowego)



SCHEMAT MOCOWANIA PANELI



PRZEKRÓJ PRZEZ SŁUPEK